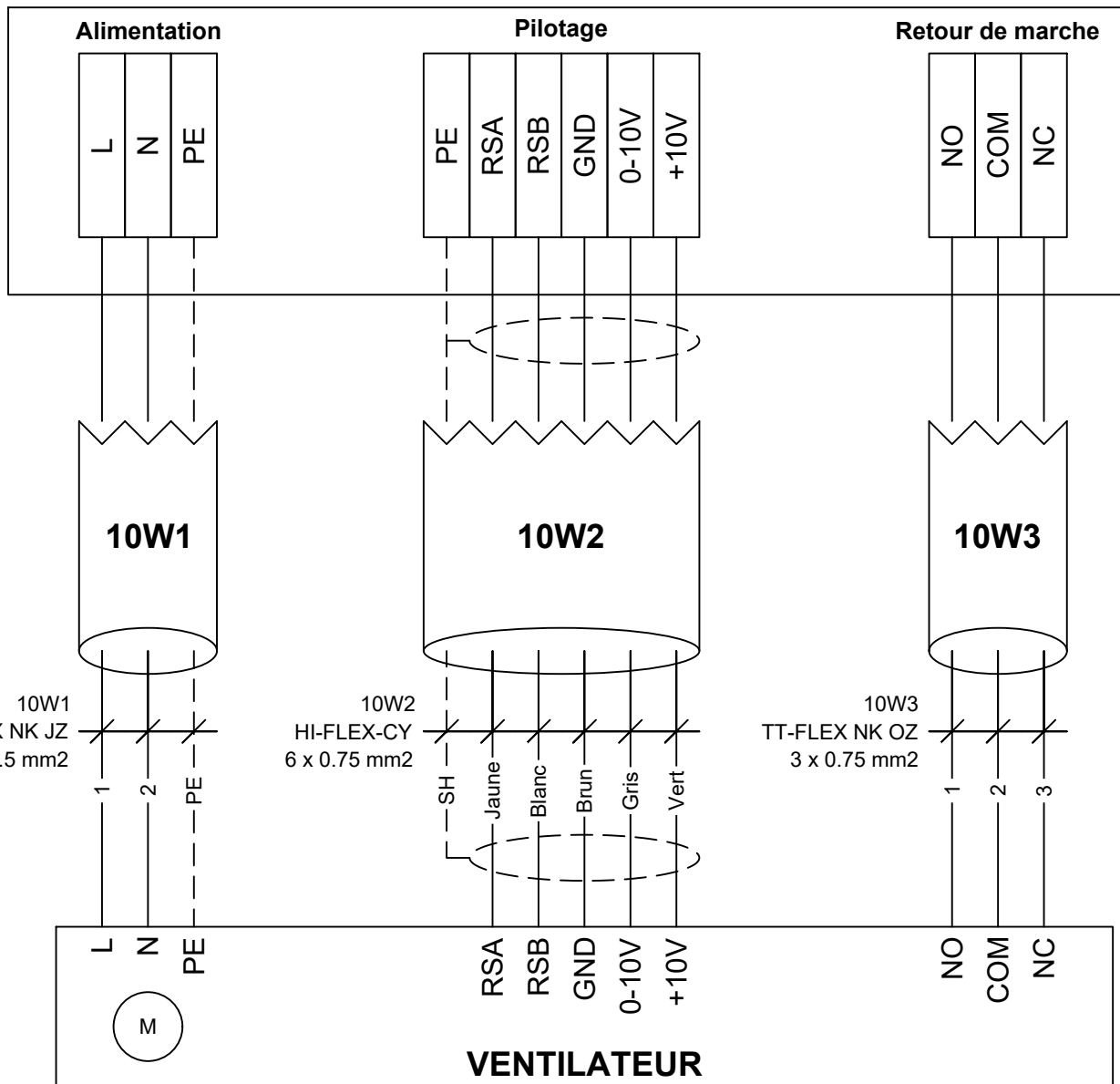


BORNIER DEPAIR



Bornes	Fonctions
L	Phase
N	Neutre
PE	Conducteur de protection
RSA	Borne Modbus
RSB	Borne Modbus
GND	Masse de référence 0V
0-10V	Valeur de consigne 0-10V
+10V	Sortie de tension fixe +10VDC
NO	Contact sec de panne
COM	Fermé en fonctionnement normal (NC)
NC	Fermé en cas de panne (NO)

DATE : 05.10.2023 CFA  
 PROJET : BORNIER MONOBLOC  
 POSITION : MOTEUR EBM-PAPST



DEPAIR SA  
 ILES FALCON  
 3960 SIERRE

Bornier Type 16