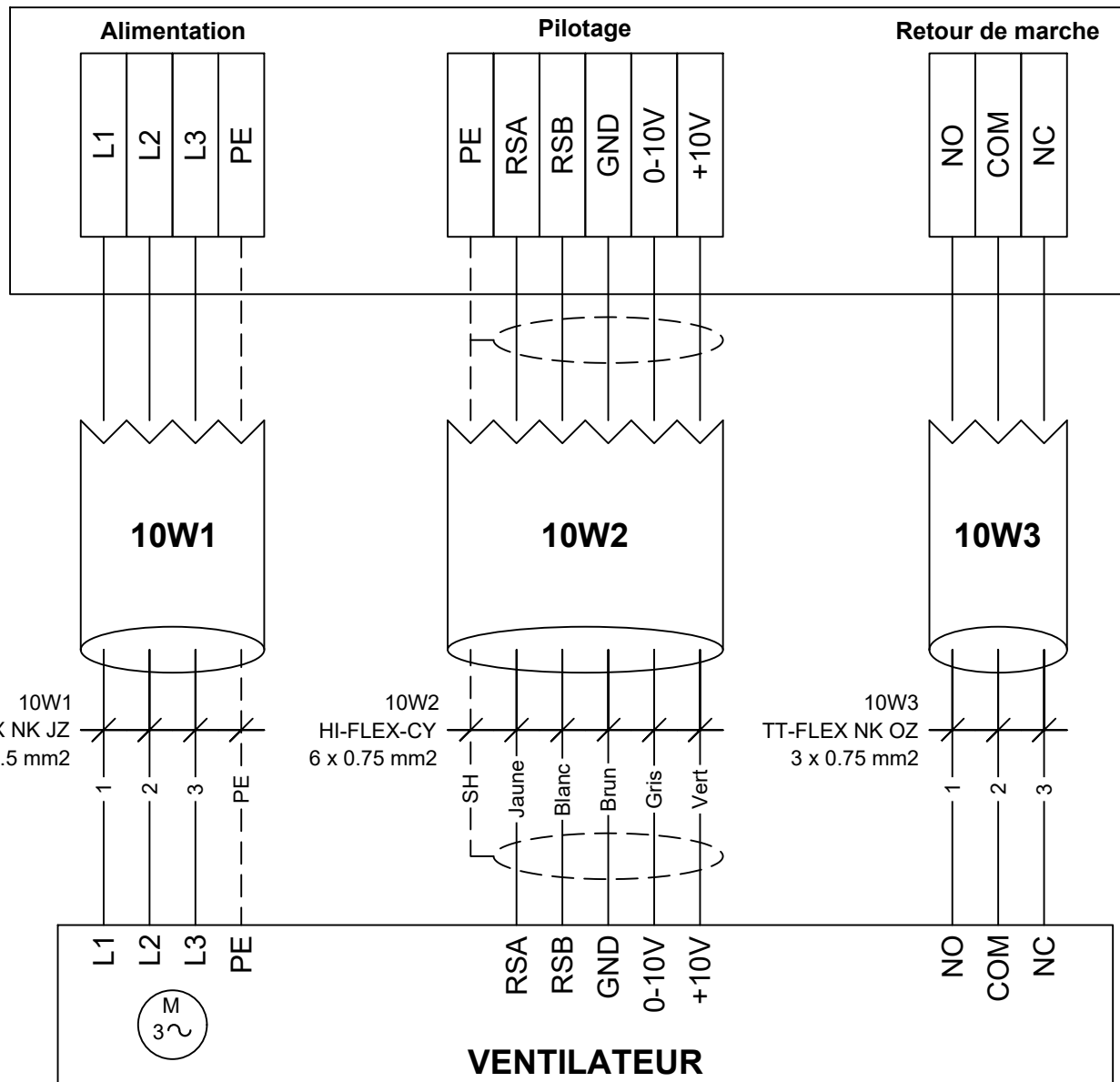


BORNIER DEPAIR



| Bornes | Fonctions |
|--------|-------------------------------------|
| L1 | Phase L1 |
| L2 | Phase L2 |
| L3 | Phase L3 |
| PE | Conducteur de protection |
| RSA | Borne Modbus |
| RSB | Borne Modbus |
| GND | Masse de référence 0V |
| 0-10V | Valeur de consigne 0-10V |
| +10V | Sortie de tension fixe +10VDC |
| NO | Contact sec de panne |
| COM | Fermé en fonctionnement normal (NC) |
| NC | Fermé en cas de panne (NO) |

DATE : 05.10.2023 CFA
 PROJET : BORNIER MONOBLOC
 POSITION : MOTEUR EBM-PAPST



DEPAIR SA
 ILES FALCON
 3960 SIERRE

Bornier Type 15