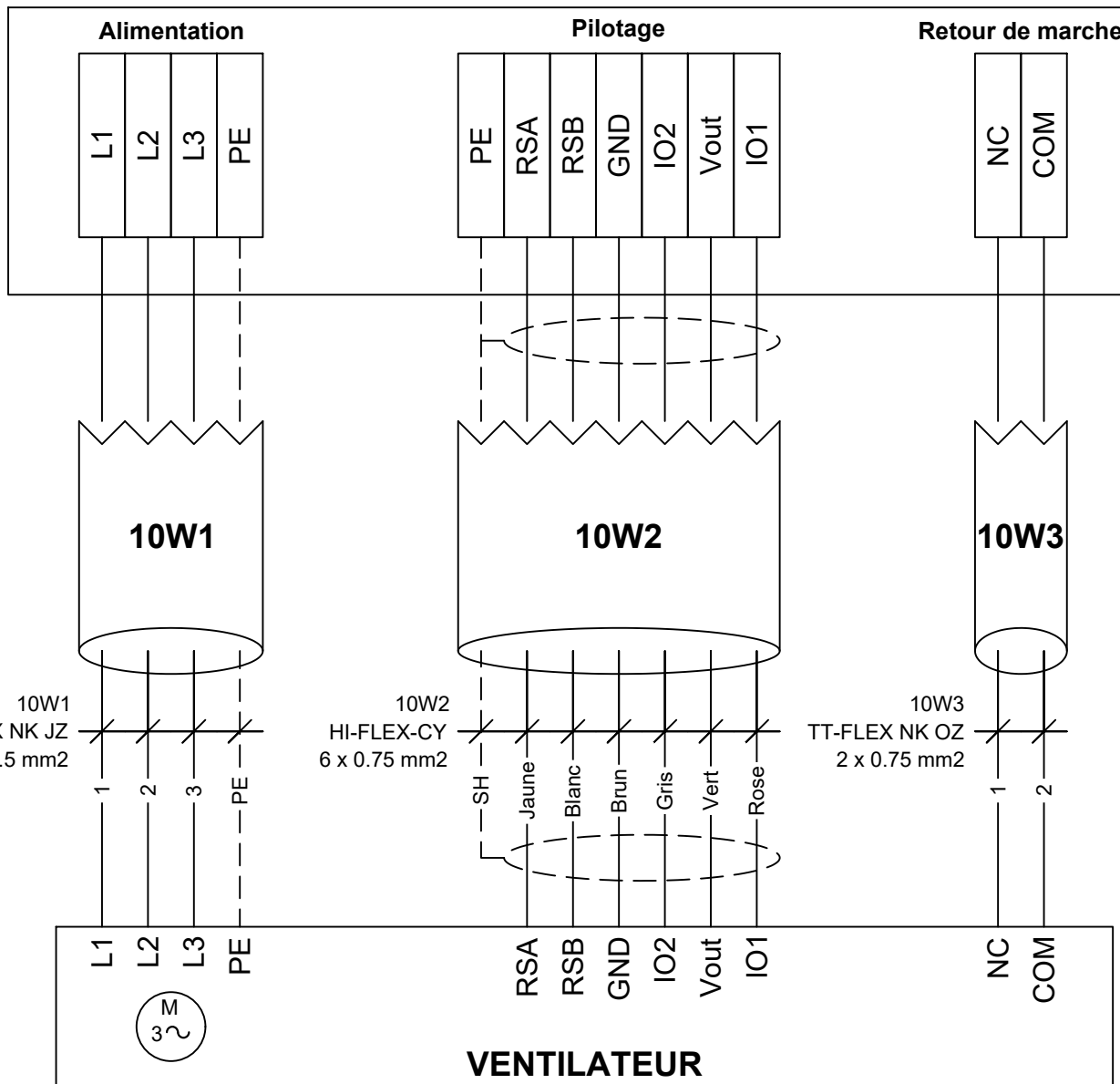


BORNIER DEPAIR



Bornes	Fonctions
L1	Phase L1
L2	Phase L2
L3	Phase L3
PE	Conducteur de protection
RSA	Borne Modbus
RSB	Borne Modbus
GND	Masse de référence 0V
IO2	Valeur de consigne 0-10V
Vout	Sortie de tension fixe +10VDC
IO1	Coupe le ventilateur si tension entre 3.5-50 VDC
NC	Contact sec de panne
COM	Fermé en fonctionnement normal (NC)

DATE : 07.02.2025 DC  
 PROJET : BORNIER MONOBLOC  
 POSITION : MOTEUR EBM-PAPST



DEPAIR SA  
 ILES FALCON  
 3960 SIERRE

Bornier Type 13